

3853

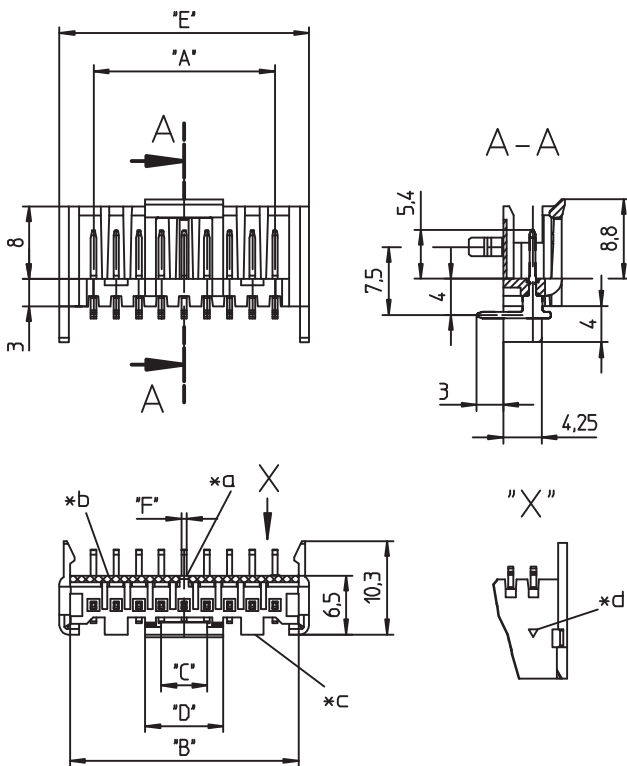
3854

3853  
3854

Multimodul™-Stiftleiste, abgewinkelt, mit Verriegelungs-  
lasche

3853: mit Haltekrallen, 3854: ohne Haltekrallen

|                                                                                                                                   |                                                                        |
|-----------------------------------------------------------------------------------------------------------------------------------|------------------------------------------------------------------------|
| <b>1. Temperaturbereich</b>                                                                                                       | -40 °C/+120 °C                                                         |
| <b>2. Werkstoffe</b>                                                                                                              |                                                                        |
| Kontaktträger <sup>1</sup>                                                                                                        | PA GF, V0 nach UL 94                                                   |
| Kontaktstift                                                                                                                      | CuZn, unternickelt und verzinkt                                        |
| <b>3. Mechanische Daten</b>                                                                                                       |                                                                        |
| Kontaktierung mit                                                                                                                 | Steckverbindern 3820, 3821, 3823/<br>3111, Kurzschlussbrücken 2,54 MKB |
| Kodiervorschläge im Internet unter <a href="http://www.lumberg.com">www.lumberg.com</a>                                           |                                                                        |
| <b>4. Elektrische Daten</b> (bei T <sub>U</sub> 25 °C)                                                                            |                                                                        |
| Bemessungsstrom                                                                                                                   | 3 A                                                                    |
| Bemessungsspannung <sup>2</sup>                                                                                                   | 160 V AC bei Verschmutzungsgrad 2<br>40 V AC bei Verschmutzungsgrad 3  |
| Isolierstoffgruppe <sup>2</sup>                                                                                                   | IIIa (CTI ≥ 250)                                                       |
| Kriechstrecke                                                                                                                     | ≥ 1,8 mm                                                               |
| Luftstrecke                                                                                                                       | ≥ 1,8 mm                                                               |
| Isolationswiderstand                                                                                                              | > 1 GΩ                                                                 |
| <sup>1</sup> Bauteil glühdrahtbeständig (GWT 750 °C), Prüfung nach IEC 60695-2-11,<br>Beurteilung nach IEC 60335-1 (Flamme < 2 s) |                                                                        |
| <sup>2</sup> nach DIN EN 60664/IEC 60664                                                                                          |                                                                        |



\*a Kodiernut (dazu Maß F)  
keying groove (specified by dimension F)  
rainure de codage (spécifié par dimension F)

\*b Farbkodierstreifen  
colour keying strip  
bande de codage en couleur

\*c 2 Auflagen (ab 10-polig)  
2 supports (from 10 poles on)  
2 supports (à partir de 10 pôles)

\*d Markierung Kontakt 1  
marking of contact 1  
marque du contact 1

\*e Lochbild in der Leiterplatte, von der Lötseite gesehen  
printed circuit board layout, solder side view  
modèle de la carte imprimée, vue du côté à souder

Verpackung: lose im Karton  
Packaging: in bulk, in a cardboard box  
Emballage: en vrac, dans un carton

| 3853<br>3854                                                                                                     |                                                                                                                          |
|------------------------------------------------------------------------------------------------------------------|--------------------------------------------------------------------------------------------------------------------------|
| Multimodul™ pin header, angular, with locking latch<br>3853: with retaining hooks, 3854: without retaining hooks |                                                                                                                          |
| <b>1. Temperature range</b>                                                                                      | -40 °C/+120 °C                                                                                                           |
| <b>2. Materials</b>                                                                                              |                                                                                                                          |
| Insulating body <sup>1</sup>                                                                                     | PA GF, V0 according to UL 94                                                                                             |
| Contact pin                                                                                                      | CuZn, pre-nickelated and tinned                                                                                          |
| <b>3. Mechanical data</b>                                                                                        |                                                                                                                          |
| Mating with                                                                                                      | connectors 3820, 3821, 3823/3111, shorting links 2,54 MKB                                                                |
| Proposed keyings on the Internet site                                                                            | www.lumberg.com                                                                                                          |
| <b>4. Electrical data</b> (at T <sub>amb</sub> 25 °C)                                                            |                                                                                                                          |
| Rated current                                                                                                    | 3 A                                                                                                                      |
| Rated voltage <sup>3</sup>                                                                                       | 160 V AC at pollution degree 2<br>40 V AC at pollution degree 3                                                          |
| Material group <sup>2</sup>                                                                                      | IIIa (CTI ≥ 250)                                                                                                         |
| Creepage distance                                                                                                | ≥ 1,8 mm                                                                                                                 |
| Clearance                                                                                                        | ≥ 1,8 mm                                                                                                                 |
| Insulation resistance                                                                                            | > 1 GΩ                                                                                                                   |
| <sup>1</sup>                                                                                                     | component glow wire resistant (GWT 750 °C), testing acc. to IEC 60695-2-11, assessment acc. to IEC 60335-1 (flame < 2 s) |
| <sup>2</sup>                                                                                                     | according to DIN EN 60664/IEC 60664                                                                                      |

| 3853<br>3854                                                                                                                                  |                                                                                                                                  |
|-----------------------------------------------------------------------------------------------------------------------------------------------|----------------------------------------------------------------------------------------------------------------------------------|
| Réglette à broches Multimodul™, angulaire, avec languette de verrouillage<br>3853: avec crochets de fixation, 3854: sans crochets de fixation |                                                                                                                                  |
| <b>1. Température d'utilisation</b>                                                                                                           | -40 °C/+120 °C                                                                                                                   |
| <b>2. Matériaux</b>                                                                                                                           |                                                                                                                                  |
| Corps isolant <sup>1</sup>                                                                                                                    | PA GF, V0 suivant UL 94                                                                                                          |
| Contact à broche                                                                                                                              | CuZn, sous-nickelé et étamé                                                                                                      |
| <b>3. Caractéristiques mécaniques</b>                                                                                                         |                                                                                                                                  |
| Raccordement avec                                                                                                                             | connecteurs 3820, 3821, 3823/3111, pontets de court-circuit 2,54 MKB                                                             |
| Codages proposés sur Internet à l'adresse                                                                                                     | www.lumberg.com                                                                                                                  |
| <b>4. Caractéristiques électriques</b> (à T <sub>amb</sub> 25 °C)                                                                             |                                                                                                                                  |
| Courant assigné                                                                                                                               | 3 A                                                                                                                              |
| Tension assignée <sup>3</sup>                                                                                                                 | 160 V AC à degré de pollution 2<br>40 V AC à degré de pollution 3                                                                |
| Groupe de matériau <sup>2</sup>                                                                                                               | IIIa (CTI ≥ 250)                                                                                                                 |
| Distance d'isolement                                                                                                                          | ≥ 1,8 mm                                                                                                                         |
| Ligne de fuite                                                                                                                                | ≥ 1,8 mm                                                                                                                         |
| Résistance d'isolement                                                                                                                        | > 1 GΩ                                                                                                                           |
| <sup>1</sup>                                                                                                                                  | composant résistant à fil incandescent (GWT 750 °C), essai suivant CEI 60695-2-11, évaluation suivant CEI 60335-1 (flamme < 2 s) |
| <sup>2</sup>                                                                                                                                  | suivant DIN EN 60664/CEI 60664                                                                                                   |

| Bestellbezeichnung*<br>Designation*<br>Désignation* |         | Polzahl<br>Poles<br>Pôles | Verpackungseinheit<br>Package unit<br>Unité d'emballage | Abmessungen<br>Dimensions<br>Dimensions |        |        |        |        |        |
|-----------------------------------------------------|---------|---------------------------|---------------------------------------------------------|-----------------------------------------|--------|--------|--------|--------|--------|
|                                                     |         |                           |                                                         | A (mm)                                  | B (mm) | C (mm) | D (mm) | E (mm) | F (mm) |
| 3853 02                                             | 3854 02 | 2                         | 1000                                                    | 2,5                                     | 7,7    | 1,3    | 3,6    | 10,0   | 1,5    |
| 3853 03                                             | 3854 03 | 3                         | 1000                                                    | 5,0                                     | 10,2   | 2,6    | 6,1    | 12,5   | 1,5    |
| 3853 04                                             | 3854 04 | 4                         | 1000                                                    | 7,5                                     | 12,7   | 5,1    | 8,6    | 15,0   | 1,0    |
| 3853 05                                             | 3854 05 | 5                         | 1000                                                    | 10,0                                    | 15,2   | 5,1    | 8,6    | 17,5   | 1,0    |
| 3853 06                                             | 3854 06 | 6                         | 500                                                     | 12,5                                    | 17,7   | 5,1    | 8,6    | 20,0   | 1,0    |
| 3853 07                                             | 3854 07 | 7                         | 500                                                     | 15,0                                    | 20,2   | 5,1    | 8,6    | 22,5   | 1,0    |
| 3853 08                                             | 3854 08 | 8                         | 500                                                     | 17,5                                    | 22,7   | 5,1    | 8,6    | 25,0   | 1,0    |
| 3853 09                                             | 3854 09 | 9                         | 500                                                     | 20,0                                    | 25,2   | 5,1    | 8,6    | 27,5   | 1,0    |
| 3853 10                                             | 3854 10 | 10                        | 500                                                     | 22,5                                    | 27,7   | 5,1    | 8,6    | 30,0   | 1,0    |
| 3853 11                                             | 3854 11 | 11                        | 500                                                     | 25,0                                    | 30,2   | 5,1    | 8,6    | 32,5   | 1,0    |
| 3853 12                                             | 3854 12 | 12                        | 500                                                     | 27,5                                    | 32,7   | 5,1    | 8,6    | 35,0   | 1,0    |
| 3853 13                                             | 3854 13 | 13                        | 500                                                     | 30,0                                    | 35,2   | 5,1    | 8,6    | 37,5   | 1,0    |
| 3853 14                                             | 3854 14 | 14                        | 500                                                     | 32,5                                    | 37,7   | 5,1    | 8,6    | 40,0   | 1,0    |
| 3853 15                                             | 3854 15 | 15                        | 500                                                     | 35,0                                    | 40,2   | 5,1    | 8,6    | 42,5   | 1,0    |
| 3853 16                                             | 3854 16 | 16                        | 500                                                     | 37,5                                    | 42,7   | 5,1    | 8,6    | 45,0   | 1,0    |
| 3853 17                                             | 3854 17 | 17                        | 500                                                     | 40,0                                    | 45,2   | 5,1    | 8,6    | 47,5   | 1,0    |
| 3853 18                                             | 3854 18 | 18                        | 500                                                     | 42,5                                    | 47,7   | 5,1    | 8,6    | 50,0   | 1,0    |
| 3853 19                                             | 3854 19 | 19                        | 500                                                     | 45,0                                    | 50,2   | 5,1    | 8,6    | 52,5   | 1,0    |
| 3853 20                                             | 3854 20 | 20                        | 500                                                     | 47,5                                    | 52,7   | 5,1    | 8,6    | 55,0   | 1,0    |

\* Die Bestellbezeichnung ist um weitere Angaben (z.B. Kodierung) zu ergänzen, siehe Umschlaginnenseite, Seite 6.4 und Internet www.lumberg.com.  
Designation to be completed by further details (e.g. keying), see inner cover, page 6.4 and Internet site www.lumberg.com.  
Ajouter d'autres spécifications (par exemple codage) à la désignation, voir côté intérieur de la couverture, page 6.4 et site Internet www.lumberg.com.